

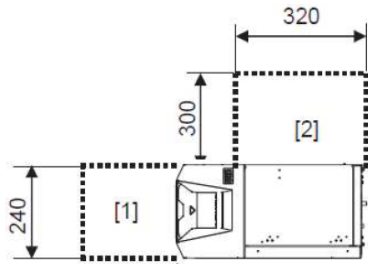
Das Bargeldrecyclingsystem CI-10 macht Ihre Bezahlprozesse automatisch hygienischer, schneller und sicherer. Vernetzen Sie das kapazitätsstarke CI-10 einfach mit Ihrer Bizerba PC-Ladenwaage. Kassieren Sie kontaktlos: Ihre Kunden bezahlen direkt am System und erhalten automatisch das Wechselgeld. Behalten Sie jederzeit die Kontrolle über den Bargeldbestand. CI-10 zählt selbstständig. Sie sparen Zeit, senken Fehler und Verluste.



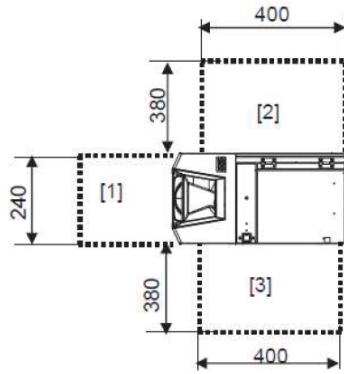
Mehr Informationen
Hohe Leistung mit einer breiten Palette von Lösungen und Optionen.

Spezifikationen	Fakten	Details
Abmessungen	B x T x H in mm	
	240 x 483 x 850 mm	Banknotenrecycler
	240 x 483 x 850 mm	Münzrecycler
Gewicht:	60 kg	Banknotenrecycler
	59 kg	Münzrecycler
Anzahl Recycling-Module	3; Rollenspeicher	Banknotenrecycler
	8	Münzrecycler
Recycling Kapazität	100 Noten je Recycling-Modul	Banknotenrecycler
	Münze €/ Anzahl max.	Münzrecycler
	2,00 €/1,00 €/0,50 €/ 150	
	0,20 €/ 160	
	0,10 €/0,05 €/ 200	
	0,02 €/ 250	
Überlauf	450 Noten in Sammelkassette	Banknotenrecycler
	ca. 500 Münzen im Münzüberlauf	Münzrecycler
Einzahlung	Kapazität Eingabefach	
	10 Noten	Banknotenrecycler
	50 Münzen	Münzrecycler
Eingabegeschwindigkeit:	3 Noten / Sek.	Banknotenrecycler
	5 Münzen / Sek.	Münzrecycler
Ausgabe	Kapazität Ausgabefach	
	10 Noten	Banknotenrecycler
	50 Münzen	Münzrecycler
Verarbeitungsgeschwindigkeit:	3 Noten/Sek.	Banknotenrecycler
	4 Münzen/Sek.	Münzrecycler
Anschluss	Netzwerk TCP/IP	
Zulassung	CE	
Stromversorgung	3 x 220 Volt	

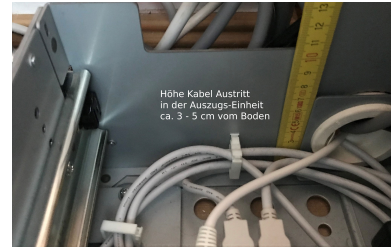
Maßzeichnungen



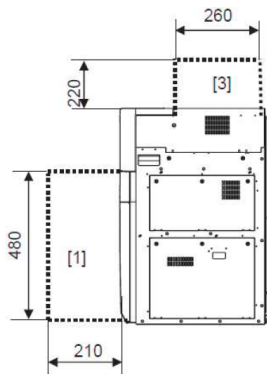
CI-10, Banknotenrecycler, Draufsicht, Fläche zur korrekten Öffnung und Schließung



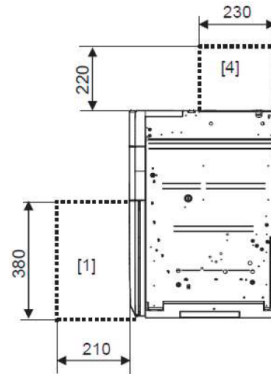
CI-10, Münzrecycler, Draufsicht, Fläche zur korrekten Öffnung und Schließung



CI-10, Kabelanschluss am Automaten



CI-10, Banknotenrecycler, Seitenansicht, Fläche zur korrekten Öffnung und Schließung



CI-10, Münzrecycler, Seitenansicht, Fläche zur korrekten Öffnung und Schließung



CI-10, Kabelanschluss am Automaten

Bizerba SE & Co. KG
 Wilhelm-Kraut-Straße 65
 72336 Balingen

T +49 7433 12-1300
 F +49 7433 12-1350
 vertrieb@bizerba.com

www.bizerba.com