

Dane techniczne

GLM-Emaxx 40/50/70

BIZERBA

GLM-Emaxx ... to klasa sama w sobie. Dokładne ważenie i precyzyjne etykietowanie to oszczędność czasu. GLM-Emaxx to w pełni zautomatyzowany automat etykietujący o ergonomicznej konstrukcji, którego prostota obsługi zadziwi nawet początkujących użytkowników.



Więcej informacji

Wysoka wydajność,
szeroka paleta
rozwiązań oraz
wariantów aplikacji

Specyfikacja	Fakty	Szczegóły
Zakres ważenia	6 kg 3/6 kg 12 kg	Wartość legalizacyjna 2 g (opcjonalnie 1g), Min. FPV 500/150g Wartość legalizacyjna 1/2 g, Min. FPV 150g Wartość legalizacyjna 2 g. Min. FPV 500 g
Taśma ważąca - wymiary	300 mm x 300 mm (szer. x dł.) 300 mm x 400 mm (szer. x dł.)	dla wagi 3/6 kg, 6 kg, 12 kg dla wagi 3/6 kg, 6 kg, 12 kg
Technika ważenia	Procedura drukowania Rozdzielczość Szerokość druku Wyjście etykiety	termiczny (opcjonalnie termotransferowy) 8 dot/mm (opcjonalnie 12 dot/min) max. 250 mm/s 120 mm
Etykieciarka	Wielkość etykiety Rolka etykiet Taśma termotransferowa	min. B 30 mm x 30 mm do B 100 mm x 100 mm (w zależności od rodzaju aplikacji, dostępne są inne wymiary w wykonaniu/projekcie specjalnym) Średnica wewnętrzna rolki 76 mm (opcjonalnie 400 mm) Średnica zewnętrzna 300 mm Średnica wewnętrzna rolki 25,4 mm Średnica zewnętrzna 81 mm
Technika etykietowania	Aplikacja nadmuchowa Aplikacja stemplująca	Zasilanie sprężonym powietrzem 6 barów, dla etykieciarki top wzg. bottom Zasilanie sprężonym powietrzem 6 barów, dla etykieciarki top wzg. bottom
Ustawienia etykieciarki	Ustawienie wysokości Ustawienie poprzeczne	ręcznie ręcznie
Wielkość opakowania	min. 40 mm x 40 mm x Wys. > 1mm (szer. x dł. x wys.) max. 300 mm x 300 mm x 250 mm (szer. x dł. x wys.) max. 300 mm x 400 mm x 250 mm (szer. x dł. x wys.)	W zależności od wymiarów taśmy ważącej przy GLM-Emaxx 70 z taśmą ważącą 300mm przy GLM-Emaxx 40/50 z taśmą ważącą 400 mm
Wydajność etykietowania	max. 50 opakowań/min / 70 opakowań/min.	W zależności od wariantu urządzenia, masy, rodzaju opakowania oraz wielkości etykiety
Warianty kodów kreskowych	wszystkie dostępne warianty kodów kreskowych	EAN/UPC 8, EAN/UPC 13, EAN/UPC 128, Code 2/5 int. Code 39, Code 128, GS1-128, PDF417, PDF 417 z AI, GS1 DataBar Omni, GS1 DataBar, Data Matrix, QR
Zasilanie sieciowe	230v/50Hz	jednofazowy

Specyfikacja	Fakty	Szczegóły
Dopuszczalna temperatura w zakładzie	0°C do 40°C	tryb standby do -10°C
Wilgotność powietrza	20 - 90%, nieskondensowane	
Stopień ochrony	IP 20	drukarka
	IP 54	waga, transport, szafka rozdzielcza
Pamięć	2GB	karta Compact Flash
Panel obsługowy	Obsługa przez klawiaturę Kolorowy wyświetlacz 7"	Opcjonalny wyświetlacz LCD 12" z funkcją ekranu dotykowego

Opcje	Fakty	Szczegóły
Stacja obrotowa i wyrównująca	dla produktów do max. 6 kg	Wmontowanie w miejsce taśmy doprowadzającej
Szyny wyrównujące	dla taśmy doprowadzającej / oddzielającej	opcja niemożliwa przy stacji obrotowej i wyrównującej
Funkcja wydzielania	Pusher Separator produktów	do 2 kg

Infografika



Symbole:



Stopień ochrony
IP 54



Stopień ochrony
IP 20



Wymiana taśmy bez
użycia narzędzi

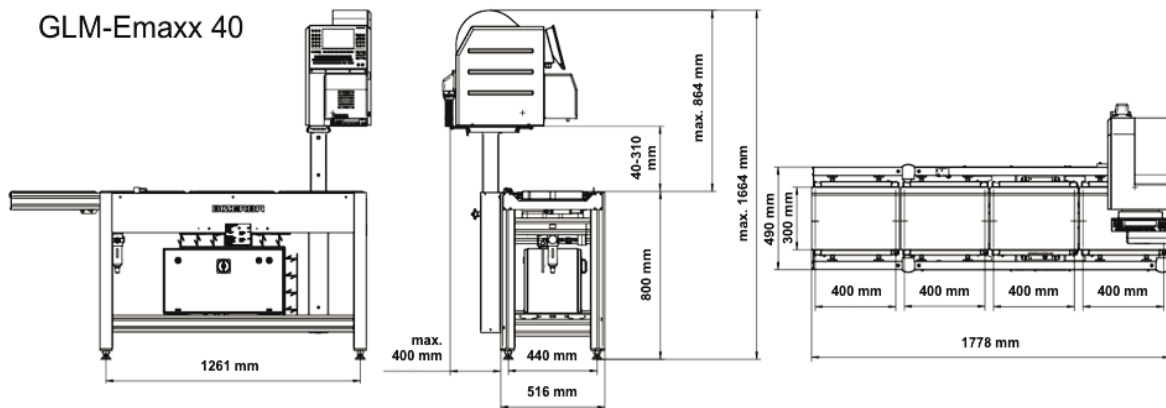
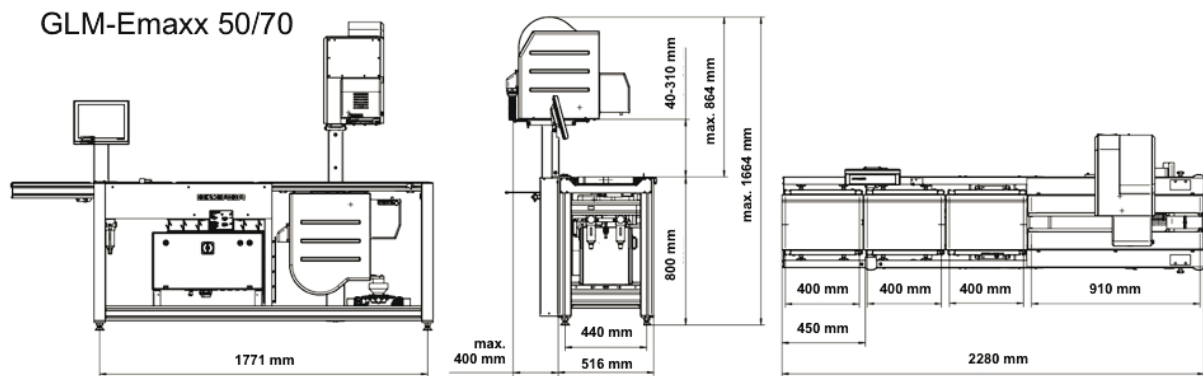


WS - Food



100% kompatybilny
UNICODE

Rysunki techniczne:



Bizerba Polska Sp. z o.o.
ul. Anny Walentynowicz 10
20-328 Lublin
Polska
T +48 81 531 86 80
F +48 81 531 86 81
bizerba@bizerbapolska.pl

www.bizerbapolska.pl