

iL Professional 150SPM/SP

Der Lastaufnehmer für perfekte Hygiene : der iL Professional 150SPM/SP wurde ergonomisch und nach hygienegerechten Gestaltungskriterien der EHEDG konstruiert. Dies garantiert eine einfache Reinigung und mehr Sicherheit in der Hygiene. Genau richtig für den Einsatz in der Lebensmittel- oder Pharmaindustrie.



Mehr Informationen
Hohe Leistung mit
einer breiten Palette
von Lösungen und
Optionen.

Spezifikationen	Fakten	Details
Wägebereich	15-150 kg	Teilung: 5-50 g
Wägezelle	Edelstahl-Wägezellen	
Abmessungen Lastplatte	500x400 mm	
	600x450 mm	
Materialausführung	Lastträger, Lastplatte und Füße	Edelstahl 1.4301, electropoliert
Bauhöhe	145 mm	Abmessung 500x400 mm
		Abmessung 600x450 mm
Aufstellart	Freistehend	Als Tisch- oder Bodenaufstellung, mit und ohne Stativ
Schutzart	IP69	Für Lastaufnehmer und Wägeterminal
Ex-Ausführung	Zone 1/21	Wägezellen in Ex ib Ausführung für Ex-Zone 1/21
	Zone 2/22	Zusatzschild für die Ex-Zone 2/22
Umgebungstemperatur	-10 °C bis +40 °C	Betrieb
	-50 °C bis +85 °C	Lagerung
Optionen	Fakten	Details
Stativ am Lastaufnehmer	Wägeterminal schwenkbar	Schwenkbare Aufnahme für die Wägeterminals ST, iS30 und iS50
	Wägeterminal fix	Aufnahme für die Wägeterminals iS10 und iS20
	Wägeterminal schwenkbar	Schwenkbare Aufnahme für die Wägeterminals iS10, iS20
Kabelanschluss	Messzellenkabel mit Stecker	Messleitung steckbar
Aufstellbock	Höhe 550 mm - 565 mm	Für Abmessungen 500x400 mm und 600x450 mm
	Edelstahl 1.4301, electropoliert, hygienegerechte Füße	

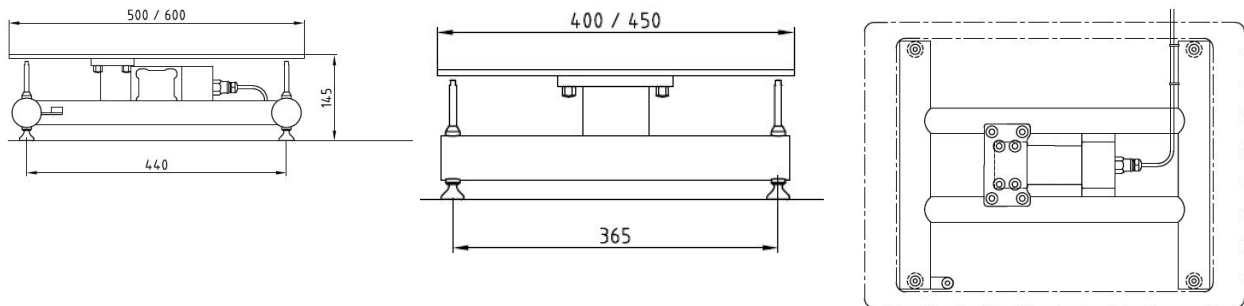
Infografik



Symbole

Schutzart IP69	Ex-Zone 1/21	Ex-Zone 2/22	Single point	DMS Wä- gezelle	Hygienic Design	Tisch	Edelstahl

Maßzeichnungen



Sehen Sie dazu auch

[Tabelle_iL_Professional_150SPMSP.pdf](#) [▶ 3]

Wägebereich	Teilung	Abmessung	Wägezelle	max. Vorlast	Ausführung		
					Komplett Edelstahl	Galv. Verz./ Edelstahl	EX
15 kg	5 g			15 kg	X		X
30 kg	10 g			50 kg	X		X
60 kg	20 g			70 kg	X		X
150 kg	50 g	500 x 400 mm 600 x 450 mm	Ex ib Wägezellen	70 kg	X		X
15/30 kg	5/10 g			50 kg	X		X
30/60 kg	10/20 g			18 kg	X		X
60/150 kg	20/50 g			70 kg	X		X

Bizerba SE & Co. KG

Wilhelm-Kraut-Straße 65
72336 Balingen

T +49 7433 12-0
F +49 7433 12-2696
marketing@bizerba.com

www.bizerba.com