

*Die manuelle Vertikalschneidemaschine bietet Ihnen ein einzigartiges High-End Leistungspaket. Erleichtern Sie z. B. mit dem intelligenten Support SmarterSlicing Ihre Abläufe: Wird es Zeit, die VSP zu reinigen, schleifen oder warten, meldet Ihnen das die digitale Anzeige automatisch. Ihre Vorteile: Sie sichern Ihre hohe Produktqualität und optimieren die Prozesse.*



**Mehr Informationen**  
Hohe Leistung mit einer breiten Palette von Lösungen und Optionen.

Spezifikationen	Fakten	Details
<b>Abmessungen</b>		
<b>Außenmaße L x B x H</b>	628 x 563 x 432 mm	330, Standardmodell
	627 x 649 x 432 mm	330, Modell mit verbreiterem Schlitten
<b>Aufstellfläche L x B</b>	520 x 430 mm	330, Standardmodell und Modell mit verbreiterem Schlitten
<b>Arbeitsfläche L x B x H</b>	673 x 678 x 454 mm	330, Standardmodell
	780 x 763 x 438 mm	330, Modell mit verbreiterem Schlitten
<b>Elektrische Daten</b>		
<b>Leistungsaufnahme</b>	100-120 V; 50/60 Hz; 1,9-2,3 A	1-Phasenwechselstrom mit Emotion®
	220-240 V; 50/60 Hz; 1,0 A	1-Phasenwechselstrom mit Emotion®
<b>Schutzart</b>	IP33	
<b>Leistungsdaten</b>		
<b>Schneidgutdurchlass</b>		Modell
<b>Quadratisch B x H</b>	260 x 180 mm	330, Standard
	300 x 175 mm	330, verbreiterter Schlitten
<b>Rund Ø</b>	225 mm	330, Standard und mit verbreiterem Schlitten
<b>Messer Ø</b>	330 mm	
<b>Messerdrehzahl</b>	160-300 U/min	Einstellbar über HMI
<b>Messorientierung</b>	0° Schrägstellung	
<b>Schnittstärke</b>	0-24 mm	Stufenlos
	0-3 mm	Feineinstellung
<b>Schnittleistung</b>	-	
<b>Schlittenneigung</b>	0°	
<b>Gehäusewerkstoff</b>	Aluminium eloxiert Bizerba Ceraclean® Kunststoffe	
<b>Gewicht</b>		
<b>Maschinengewicht</b>	Ca. 46 kg	330, Standardmodell und Modell mit verbreiterem Schlitten
<b>Verpackungsdaten</b>		
<b>Abmessungen L x B x H</b>	830 x 745 x 700 mm	330, Standardmodell
	830 x 790 x 700 mm	330, Modell mit verbreiterem Schlitten
<b>Verpackungsgewicht</b>	Ca. 55 kg	330, Standardmodell und Modell mit verbreiterem Schlitten

Optionen	Fakten	Details
<b>Integrierte Kontrollwaage</b>	0-3000 g	Wägebereich
	2 g	Teilung
<b>Integrierte geeichte Waage</b>	0-3000 g und 0-6000 g	Wägebereich
	1 g und 2 g	Teilung

## Infografik

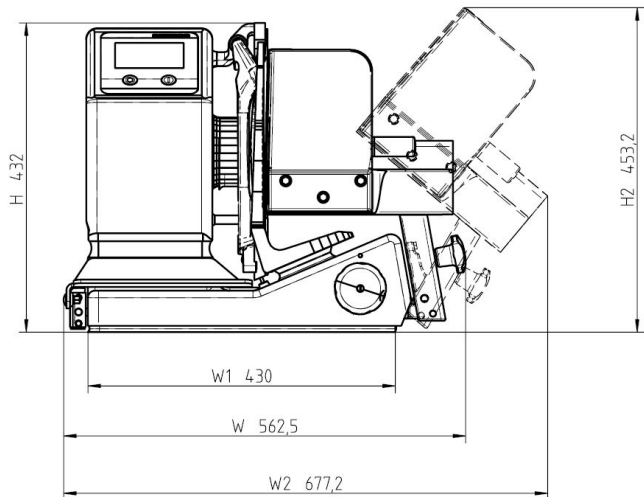
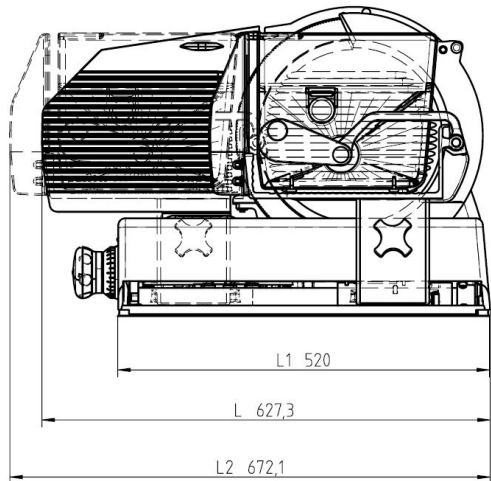


VSP Standardausführung

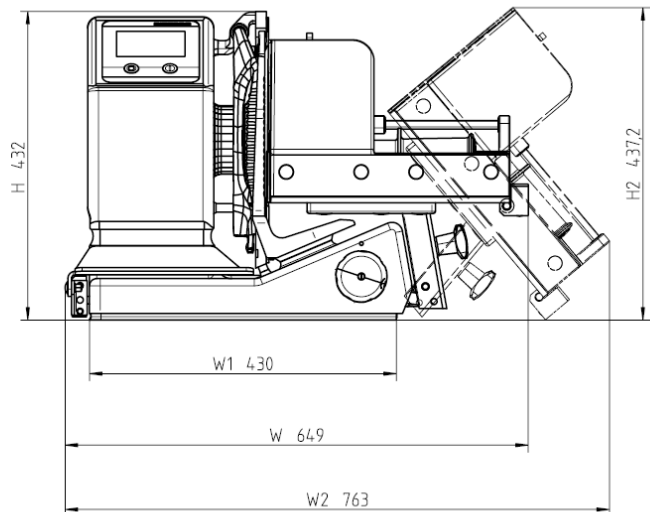
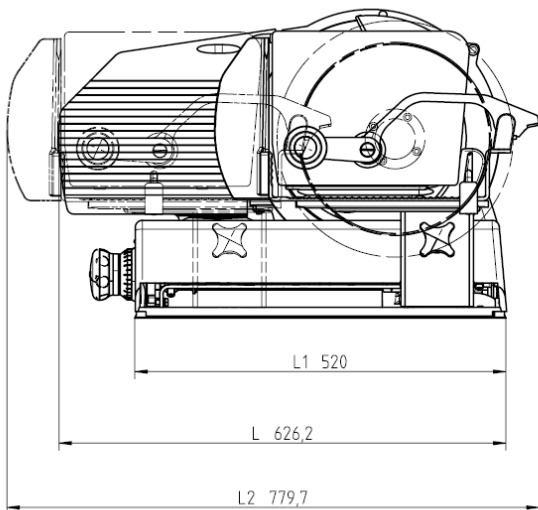
## Symbole



## Maßzeichnungen



### VSP Standardausführung



### VSP Ausführung mit verbreitertem Schlitten

**Bizerba SE & Co. KG**  
 Wilhelm-Kraut-Straße 65  
 72336 Balingen

T +49 7433 12-0  
 F +49 7433 12-2696  
 marketing@bizerba.com

[www.bizerba.com](http://www.bizerba.com)