

Technisches Datenblatt

GLM-levo 150

BIZERBA

GLM-levo – der Standard im Auszeichnungsbereich. "The Big 3": Performance, Plug-In®-Label und Quality-Check-Inside – dies ist der herausragende Nutzen für Ihre künftigen Anforderungen in der Preis- und Warenauszeichnung.



Mehr Informationen
Hohe Leistung mit einer breiten Palette von Lösungen und Optionen.

Spezifikationen	Fakten	Details
Wägebereiche	6 kg	Eichwert 2 g (optional 1g), Min. FPV 500/150 g
	6/10 kg	Eichwert 1/2 g, Min. FPV 150 g
	12 kg	Eichwert 2 g, Min. FPV 500 g
	6/15 kg	Eichwert 2/5 g, Min. FPV 150 g
Wägeband-abmessungen	B 300 mm x L 400 mm	6 kg
	B 300 mm x L 500 mm	6 kg, 6/10 kg
	B 300 mm x L 700 mm	6 kg
Drucktechnik	Druckverfahren	Thermodirekt (optional Thermotransfer)
	Auflösung	8 dot/mm (optional 12 dot/mm)
	Druckbreite	80 mm (optional 104 mm)
	Druckgeschwindigkeit	max. 300 mm/s
	Etikettendurchlass	120 mm
Etikettierer	Etikettengröße	min. B 30 mm x H 30 mm bis B 120 mm x H 150 mm (abhängig von Applikatortyp, weitere Abmessungen als Sonderausführung möglich)
	Etikettenrolle	Kerndurchmesser 76 mm (optional 74-82 mm, 99-107 mm)
	Thermotransferband	Außendurchmesser 300 mm Kerndurchmesser 25,4 mm Außendurchmesser 81 mm
Etikettiertechnik	Blasapplikator	Druckluftversorgung 6 bar für Top bzw. Bottom Labeler
	Stempelapplikator	Druckluftversorgung 2 bar für Top bzw. Bottom Labeler
	Rotationsapplikator	nur bei Top Labeler
	Bandapplikator	nur bei Bottom Labeler
Etikettiereinstellung	Höhenverstellung	motorisch
	Querverstellung	motorisch
Packungsgröße	min. B 40 mm x L 40 mm x H >1 mm max. B 300 mm x L 450 mm x H 250 mm	Abhängig von Wägebandabmessungen
Visionsystem	LabelSecure T basic (optional, voll integriert, packungssynchrone Kommunikation)	100% Qualitätskontrolle: Etikettenposition, Logo Identifizierung, Anwesenheitskontrolle, Barcode / Data Code Reader (1D, 2D), OCR Texterkennung
Auszeichnungsleistung	max. 150 ppm	Abhängig von Gerätevariante, Gewicht, Packungsart und Etikettengröße

Strichcodevarianten	alle gängigen Barcodevarianten	EAN/UPC 8, EAN/UPC 13, EAN/UPC 128, Code 2/5 int. Code 39, Code 128, GS1-128, PDF417, PDF417 mit AI, GS1 DataBar Omni, GS1 DataBar, Data Matrix, QR-Code
Netzspannung	400V/50Hz 208V/60Hz	3* Phasen
Betriebstemperatur	0 °C bis 40 °C	Stand-by bis -10 °C
Luftfeuchtigkeit	20-90% nicht kondensierend	
Schutzart	IP20 IP54	Drucker Waage, Transport, Schaltschrank
Speicher	500 MB	Compact Flash Karte
Bedienpanel	12" Farb-Touchscreen	optional Industrie-PC iS70 Bedienkonzept mit einer oder mehreren Anzeigen möglich

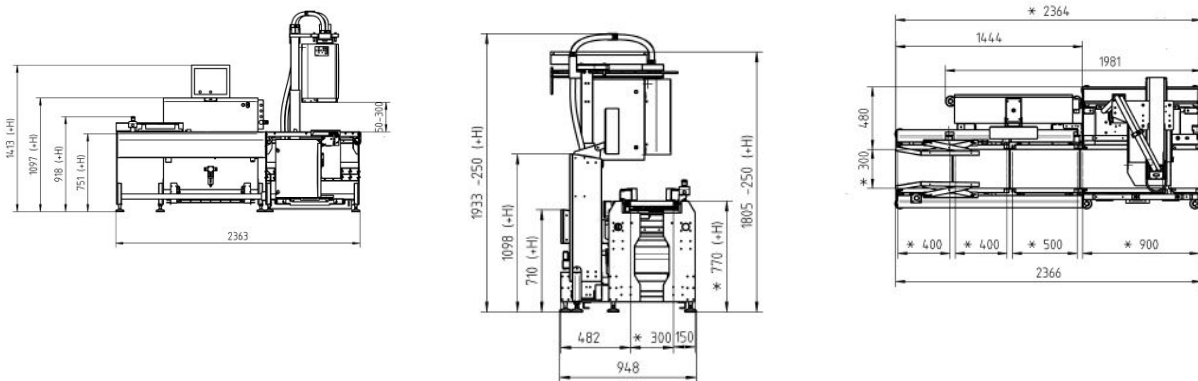
Optionen	Fakten	Details
Dreh- und Ausrichtstation	für Produkte bis max. 6 kg	Anbau anstelle des Zuführbandes Packung von Quer- auf Längstransport verdrehen
Ausrichtschienen	für Zuführ-/Vereinzelungsband	nicht möglich bei Dreh-/Ausrichtstation
Ausscheidfunktion	Pusher Packungsausscheider	bis 2 kg (optional bis 6 kg)
Metalldetektor		in Anlage integrierbar

Symbole



UNICODE WS Food Plug-In Label Vision System Industry 4.0

Maßzeichnungen



Bizerba SE & Co. KG

Wilhelm-Kraut-Straße 65
72336 Balingen

T +49 7433 12-0
F +49 7433 12-2696
marketing@bizerba.com

www.bizerba.com