

iS65 Pro

Ein vollwertiger Industrie-PC - schlank, robust, attraktiv und für die rauen Umgebungsbedingungen des industriellen Alltags geschaffen, fungiert der iS65 in den Aufgabenbereichen Information, Steuern oder Dateneingabe.



Mehr Informationen
Hohe Leistung mit einer breiten Palette von Lösungen und Optionen.

Spezifikationen	Fakten	Details
Gehäuse	Druckgussgehäuse	Aluminium, beschichtet
Schutzart	IP65 Gummierte Kabeldurchführung zum Schutz aller Schnittstellen	Staub- und wasserdicht
Umgebungs-temperatur	0 °C bis +40 °C	Betrieb
Anzeige	15" Display mit LED Hintergrundbeleuchtung	Auflösung: 1.024 x 768 pxl
Touchscreen	Resistive Touch-Technologie	Einsatz in gemäßigter Industrie-Umgebung
Prozessor	Intel Atom E3845	1,91 GHz; Quad Core
Arbeitsspeicher	8 GB	DDR3 RAM
Datenspeicher	128 GB	SSD Solid-State-Drive
Betriebssystem	Windows 10 Pro	64-Bit Es gelten die Microsoft-Lizenzbedingungen: https://www.microsoft.com/en-us/Useterms/Retail/Windows/10/UseTerms_Retail_Windows_10_English.htm
Schnittstellen	3 x USB 2 x Ethernet 1 x serielle Schnittstelle	USB 2.0 RJ45, 10/100/1.000 Mbit RS232, 5V-Spannungsversorgung für den Anschluss eines externen Scanners über Schalter wählbar Hinweis: über die gummierten Kabeldurchführungen (IP65) können maximal 3 Schnittstellen nach außen geführt werden
Ethernet	WLAN Funkmodul intern	IEEE 802.11 a/b/g/n 3 interne Antennen, für bestmöglichen Empfang
Montagesystem	VESA 75	Gerätehalterung
Netzanschluss	DC IN 24 V DC	Weitbereich 19 - 29 V DC Stromaufnahme 2,5 A
Vibration und Schock	Vibrationsfestigkeit und Schockfestigkeit	nach EN 60721-3-5
Optionen	Fakten	Details
Gerätehalter	Standfuß Standsäule	
Wägetechnik	keine integriert	



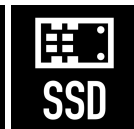
Symbole



Schutzart
IP65

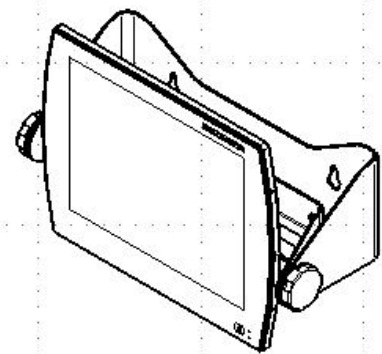
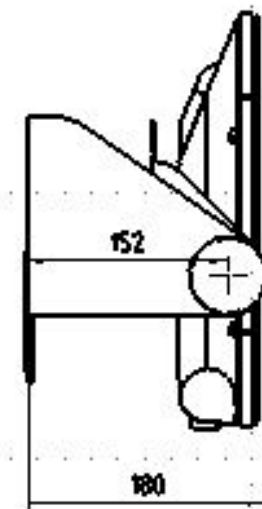
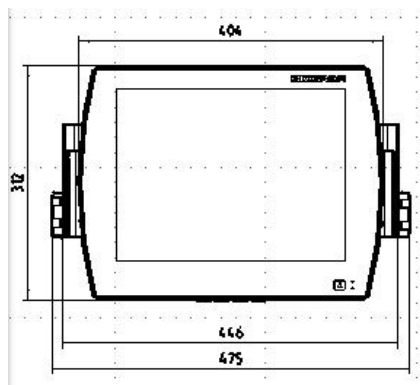
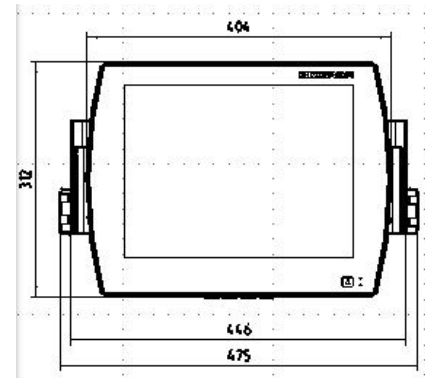
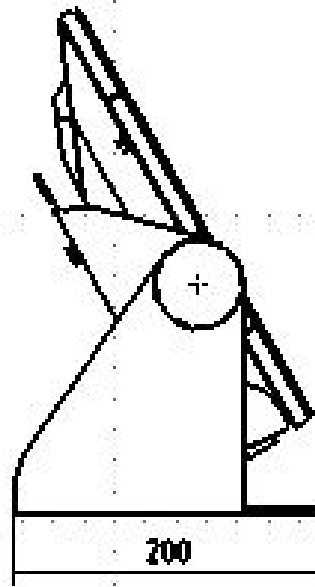
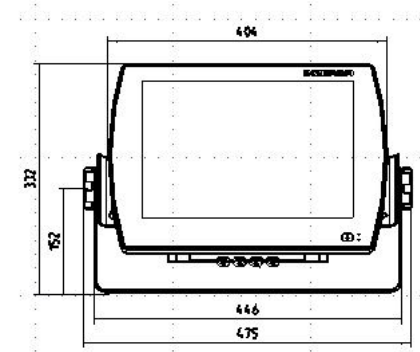


64-bit



Solid State
Drive

Maßzeichnungen



Bizerba SE & Co. KG
Wilhelm-Kraut-Straße 65
72336 Balingen

T +49 7433 12-0
F +49 7433 12-2696
marketing@bizerba.com

www.bizerba.com