

## FZ-i

Die FZ-i Serie, eine Neuheit im Portfolio der Präzisionswaagen, ist in Leistung und Qualität mit unserer GX/GF Serie konkurrierend, bietet aber eine höhere Zugänglichkeit und bietet Ihnen eine kostengünstige Lösung für eine Vielzahl von Anwendungen.



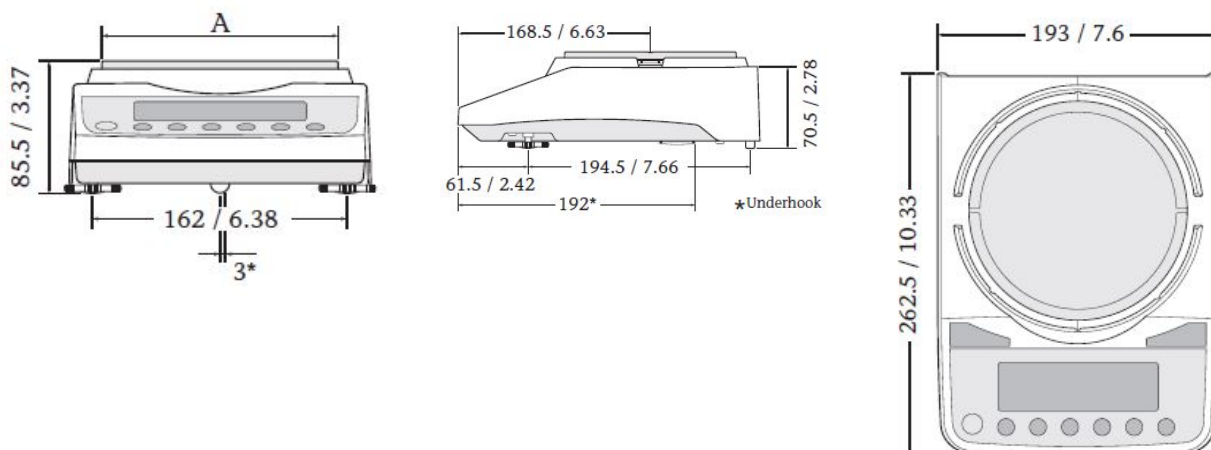
**Mehr Informationen**  
Hohe Leistung mit einer breiten Palette von Lösungen und Optionen.

Spezifikationen	Fakten	Details
<b>Kapazität (Höchstlast)</b>	122 g bis 5.200 g	
<b>Mindestlast</b>	0,001 g bis 0,01 g	
<b>Zählen</b>	10, 25, 50 oder 100 Stück	Anzahl Proben
<b>Einschwingzeit</b>	ca. 1 Sekunden	Bei Einstellung FAST
<b>Empfindlichkeitsdrift</b>	±2 ppm / °C	
<b>Anzeigetyp</b>	Vakuumfluoreszenzanzeige	VFD
<b>Aktualisierungsrate der Anzeige</b>	5-mal/Sekunde, 10-mal/Sekunde oder 20-mal/Sekunde	
<b>Übertragung</b>	RS232C	
<b>Lastplattengröße</b>	Ø 130 mm Ø 150 mm	Kapazität: 122 g bis 520 g Kapazität: 1.220 g bis 5.200 g
<b>Netzspannung</b>	ca. 11 VA	Versorgung durch Netzteil Prüfen Sie, dass das Netzteil für die lokale Netzspannung und die Netzsteckdosen geeignet ist.
<b>Gewicht</b>	ca. 3,0 kg	
<b>Abmessungen</b>	193 x 262,5 x 85,5 mm	B x T x H

Optionen	Fakten	Details
<b>USB</b>	Schnelle USB-Schnittstelle	mit Kabel
<b>LAN</b>	Ethernetschnittstelle	mit WinCT-Plus Software
<b>Windschutz</b>		
<b>Batterie</b>	Wiederaufladbare Akkueinheit	
<b>RS232C-Kabel</b>	Wasserdichtes RS232C-Kabel	9P-9P
<b>Abdeckungen</b>	für Waage ohne Zubehör	5 Stück

### Maßzeichnungen



Weighing capacity	Minimum weighing value	Repeatability (Standard Deviation)	Linearity	Sensitivity drift (10°C to 30°C/ 50°F-80°F)	Counting mode, Minimum unit mass	Percent mode, Minimum 100% reference mass	Percent mode, Minimum 100% display
<b>Ø 130 mm (5.12 inches)</b>							
122 g	0.001 g	0.001 g	±0.002 g		0.001 g	0.100 g	0.01%, 0.1%, 1%
320 g	0.001 g	0.001 g	±0.002 g	±2ppm/°C	0.001 g	0.100 g	(Depends
520 g	0.001 g	0.001 g	±0.002 g		0.001 g	0.100 g	on the
<b>Ø 150 mm (5.91 inches)</b>							
1220 g	0,01 g	0,01 g	±0.02 g		0.01 g	1.00 g	reference
3200 g	0,01 g	0,01 g	±0.02 g	±2ppm/°C	0.01 g	1.00 g	mass
5200 g	0,01 g	0,01 g	±0.02 g		0.01 g	1.00 g	stored)

**Bizerba SE & Co. KG**  
 Wilhelm-Kraut-Straße 65  
 72336 Balingen

T +49 7433 12-0  
 F +49 7433 12-2696  
 marketing@bizerba.com

**www.bizerba.com**