

Der freistehende Lastaufnehmer überzeugt als Ein-, Zwei- oder Mehrteilungswaage durch hohe Wägebereichsauflösung und niedrige Bauart.



Mehr Informationen
Hohe Leistung mit einer breiten Palette von Lösungen und Optionen.

Spezifikationen	Fakten	Details
Wägebereich	3-15 kg	Teilung: 1-5 g
Wägezelle	DMS-Wägezelle BB15	– die Auswahl hochwertiger Werkstoffe macht diesen Lastaufnehmer auch unter extremen Umfeldbedingungen einsatzfähig – Wägezelle in Edelstahl-Ausführung
Abmessungen	335x260 mm	B x T
Materialausführung	Edelstahl	Lastträger und Lastplatte
Bauhöhe	75-90 mm	Niveauregulierung über Fußschrauben, ca. + 15 mm
Aufstellart	freistehend	als Tisch- oder Bodenaufstellung
Schutzart	IP67	Wägezelle und Kabelanschlußkasten (ausgegossen)
Ex-Ausführung	Zone 1/21	Wägezellen in Ex ib Ausführung für Ex-Zone 1/21
	Zone 2/22	Zusatzschild für die Ex-Zone 2/22
Umgebungs-temperatur	-10 °C bis +40 °C	Betrieb
	-50 °C bis +85 °C	Lagerung

Optionen	Fakten	Details
Vorlastausgleich	siehe Tabelle	
Rollenbahn nicht angetrieben	auf Wägebrücke montiert	als feste Vorlast ausgeglichen
	Rahmen: Alu-U-Profil	tropfwassergeschützt Nicht für Ex-Bereich Nicht für Feuchtraum Lastplattengröße: 335x260 mm Traglast: 30 kg Wägebereiche: 3, 6, 12, 15 kg
	Rollen: Kunststoff (blau)	Anzahl Rollen: 8
	Lager: Kugellager	Rollenteilung: 44 mm
	Achsen, Traversen: Edelstahl	Rollenbahnhöhe: 77 mm Rahmenabmessung: 338x252 mm Achsdurchmesser: 6 mm Rollenaußendurchmesser: 30 mm Wanddicke Rollen: 1,8 mm Max. Rollenbahnbelastung: 20 kg bei gleichmäßig verteilter Last über die gesamte Rollenbahn Max. Einzelrollenbelastung: 10 kg

Mindestlänge Fördergut: 90 mm

Eigengewicht: ca. 2,5 kg

Infografik

Symbole



Schutzart
IP67



Hybrid



Ex-Zone
1/21



Ex-Zone
2/22



Edelstahl



DMS

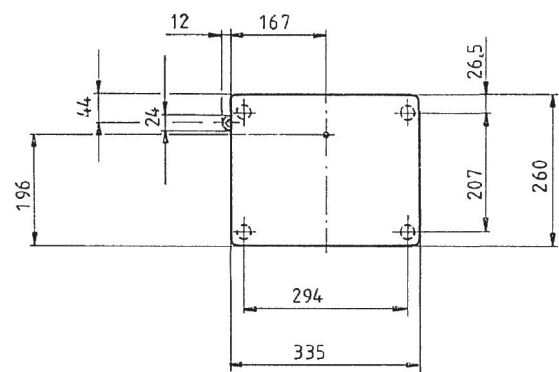
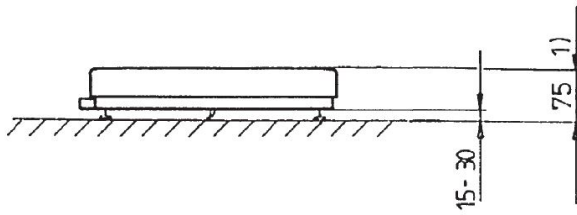


Tisch



Boden, mo-
bil

Maßzeichnungen



Sehen Sie dazu auch

[Anhang_iL_Professional_20F_HY.pdf](#) [▶ 3]

Wägebereich	Teilung	Abmessung	Wägezelle	max. Vorlast	Rollenbahn	Ausführung		
						Komplett Edelstahl	Galv. Verz./ Edelstahl	Ex
6 kg	2 g	335 x 260 mm	DMS- Wägezelle BB 15	10 kg	X	X		X
12 kg	2 g			4 kg	X	X		X
15 kg	5 g			1 kg	nicht möglich	X		X
6/15 kg	2/5 g			1 kg	nicht möglich	X		X
3/6/15 kg	5/10 g			1 kg	nicht möglich	X		X

Bizerba SE & Co. KG

Wilhelm-Kraut-Straße 65
72336 Balingen

T +49 7433 12-0

F +49 7433 12-2696

marketing@bizerba.com

www.bizerba.com