

# Technisches Datenblatt

**BIZERBA**

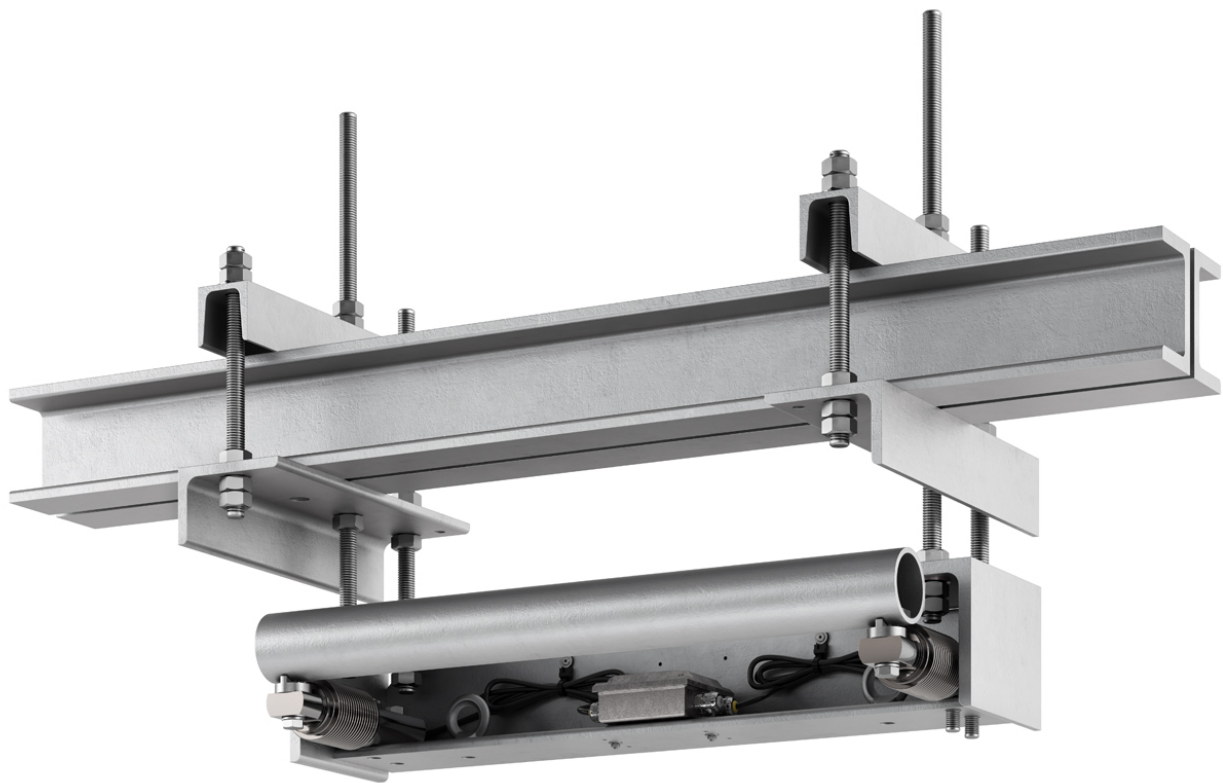
## iL Special 1000O/MP

*Die Hängebahnwaage iL Special 1000OR/MP zeichnet sich durch eine robuste, solide und servicefreundliche Konstruktion aus und ist für den universellen Einbau in alle gebräuchlichen Hängebahnsysteme bestimmt.*



**Mehr Informationen**  
Hohe Leistung mit einer breiten Palette von Lösungen und Optionen.

Spezifikationen	Fakten	Details
<b>Wägebereich</b>	150-1.000 kg	Teilung: 50-500 g
<b>Wägezelle</b>	BB 500/1250	DMS-Wägezellen
<b>Einschwingzeit</b>	ca. 2-3 Sekunden	
<b>Abmessungen</b>	600 mm 800 mm 1.000 mm Ø 60 mm	Wägeschienenlänge  Durchmesser
<b>Materialausführung</b>	Feuerverzinkt  Edelstahl	Konstruktionsteile Rohrschiene/Nutenrohrschiene mit PVC-Einlage, Ø 60 mm Funktions- und Befestigungsteile
<b>Montagemaß</b>	110-250 mm	Stufenlos einstellbar durch Spindeln
<b>Aufstellart</b>	Hängebahnwaage	
<b>Schutzart</b>	IP67 IP65	Wägezellen Kabelanschlusskasten (ausgegossen)
<b>Umgebungstemperatur</b>	-10 °C bis +40 °C  -50 °C bis +85 °C	Betrieb  Lagerung
<b>Temperaturänderungsgeschwindigkeit</b>	max. 5 °C/ h	
<b>Optionen</b>	<b>Fakten</b>	<b>Details</b>
<b>Ausführung</b>	Rohrschiene Nutenrohrschiene mit PVC-Einlage	600 mm, 800 mm, 1.000 mm 600 mm, 800 mm, 1.000 mm
<b>Sonderausführung bis 1.500 kg</b>	1.500 kg  500 g 300 / 600 mm	Wägebereich  Eichfähige Teilung Abmessung
<b>Sonderabmessungen</b>	Auf Anfrage	

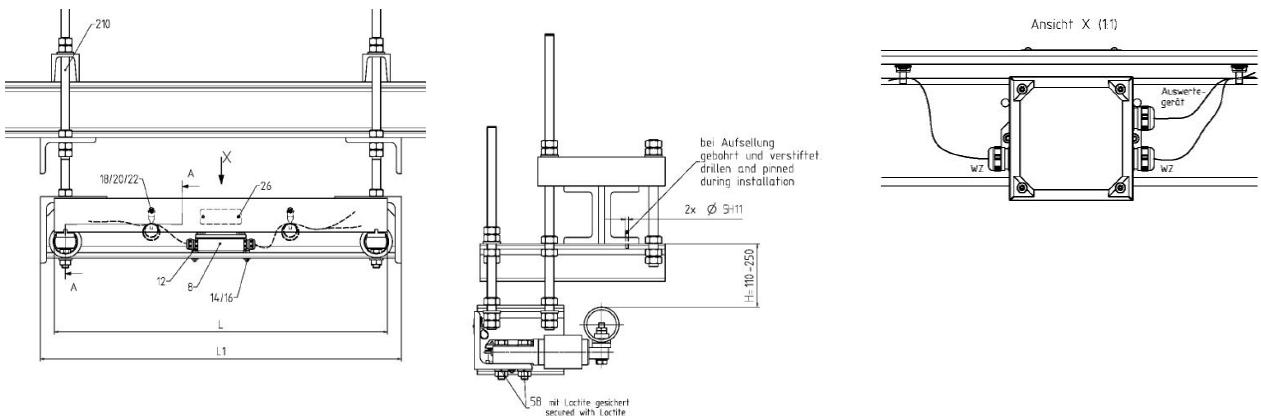


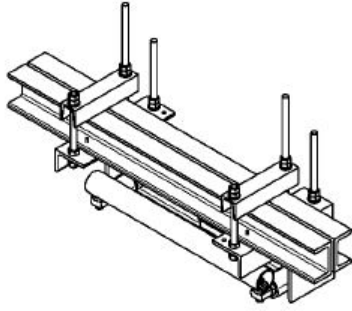
Symbole



Schutzart IP67 Schutzart IP65 DMS Multi-Point  
IP67 IP65

Maßzeichnungen





---

**Sehen Sie dazu auch**

 [Tabelle\\_iL\\_Special\\_1000OMP.pdf](#) [▶ 4]

Wägebereich	Eichfähige Teilung	Länge Wägeschiene	Tragfähigkeit		Wägezelle	
			600 kg	1.000 kg	BB 500	BB 1250
150 kg	50 g	600/800/1.000 mm	X		X	
300 kg	100 g	600/800/1.000 mm	X		X	
600 kg	200 g	600/800/1.000 mm	X		X	
1.000 kg	500 g	600/800/1.000 mm		X		X
150/300 kg	50/100 g	600/800/1.000 mm	X		X	
300/600 kg	100/200 g	600/800/1.000 mm	X		X	

---

**Bizerba SE & Co. KG**

Wilhelm-Kraut-Straße 65  
72336 Balingen

T +49 7433 12-0  
F +49 7433 12-2696  
marketing@bizerba.com

**[www.bizerba.com](http://www.bizerba.com)**