

Technisches Datenblatt

BIZERBA

iL Special 150T/SP

Der iL Special 150T/SP ist komplett aus Edelstahl gefertigt und speziell für die Wandmontage konzipiert. Die Lastplatte lässt sich bei Bedarf hochklappen. Das spart Platz und vereinfacht die gründliche Reinigung. Die integrierte Rückwand sorgt für ein exaktes Wäageergebnis.



Mehr Informationen
Hohe Leistung mit einer breiten Palette von Lösungen und Optionen.

Spezifikationen	Fakten	Details
Wägebereich		eichfähige Teilung
	30 kg	10 g
	30/60kg (Zweibereich)	10/20 g
	30 / 60kg (Zweiteilung)	10/20 g
	60 kg	20 g
	60/120kg (Zweibereich)	20/50 g
	60/120kg (Zweiteilung)	20/50 g
	150 kg	50 g
Abmessungen	550 x 445 mm	B x T
Materialausführung	Komplett Edelstahl	
Aufstellart	Wandwaage	Befestigung mit Montageschrauben und Dübeln
Schutzart	IP68	
Umgebungs-temperatur	-10 °C bis +40 °C	Betrieb
	-20 °C bis +60 °C	Lagerung
Optionen	Fakten	Details
Zusatzausstattung	Gewindestangen und Befestigungsmaterial	Zur Befestigung durch die Wand (z. B. Hohlraumwände)

Symbole



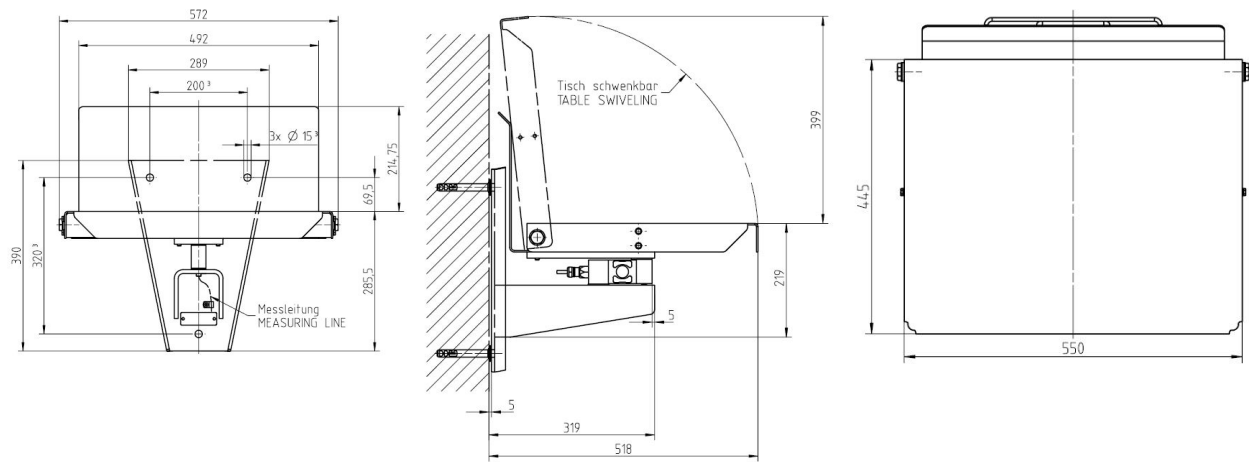
Schutzart
IP68

Tisch

Single
Point

DMS

Maßzeichnungen



Bizerba SE & Co. KG
Wilhelm-Kraut-Straße 65
72336 Balingen

T +49 7433 12-0
F +49 7433 12-2696
marketing@bizerba.com

www.bizerba.com