

## XRE-D pro

**Entdecken Sie die neue XRE-D pro! Das intelligente Röntgensystem für die Inspektion verpackter Produkte setzt Maßstäbe bei Detektionsgenauigkeit und Applikationsflexibilität.**



**Mehr Informationen**  
Hohe Leistung mit einer breiten Palette von Lösungen und Optionen.

Spezifikationen	Fakten	Details
<b>Inspektionsbereich</b>	330/200 450/250 600/120	Alle Angaben in mm
<b>Einsatz</b>	Fremdkörperdetektion  Detektion von Produktdefekten	<ul style="list-style-type: none"> <li>– Magnetische, nichtmagnetische Metalle</li> <li>– Glas</li> <li>– Steine</li> <li>– Knochen</li> <li>– Gummi</li> <li>– PVC</li> <li>– Masking-Funktionen (Ausblenden von Störeffekten durch Verpackungskomponenten wie etwa Clips)</li> <li>– Vollständigkeitskontrolle/ Füllstandskontrolle</li> <li>– Gesamtgewicht (Genauigkeit produktabhängig)</li> <li>– Bruchkontrolle</li> <li>– Verformung</li> <li>– Lufteinschlüsse</li> <li>– Verklumpungen</li> </ul>
<b>Produkt</b>		
<b>Form</b>	Verpackt	z.B. Kunststoff- oder Aluminium-Tray, Folien
<b>Temperatur</b>	-20 °C bis +70 °C -4 °F bis +158 °F	
<b>Gewicht</b>	Maximale Bandbelastung: – 15 kg – 529,1 oz	
<b>Mindestgewicht</b>	100 g	Hinweis: Mindestgewicht erforderlich zum Öffnen der Strahlenschutzvorhänge
<b>Durchsatz</b>	ca. 150 ppm	Abhängig von Produktabmessungen und Produktabstand
<b>Mindestabstand</b>	Einfache Produktlänge	
<b>Maximale Länge</b>	250 mm  300 mm	Bei abweichender Produktlänge > 250 mm – max. 300 mm Produkttest erforderlich  Bei max. 0,5 m/s Förderbandgeschwindigkeit
<b>Maximale Breite</b>	300 mm 450 mm 600 mm	Inspektionsbereich 330/200 450/250 600/120

<b>Mechanische Ausführung</b>		
<b>Oberflächen</b>	Abdeckungen und Förderbandrahmen aus Edelstahl 1.4301 (AISI 304)	Glasgeperlt
<b>Förderbandhöhe</b>	900 mm ± 50 mm 35,43 in ± 1,97 in	
<b>Umlenkrollen- durchmesser</b>	Ø 34 mm  Ø 1,34 in	
<b>Material</b>	Transportgurt in weißer FDA-Qualität aus Polyester (PES) Transportseite aus Polyurethan (PUR) Laufseite aus imprägniertem Polyestergewebe Keilleiste zur Gurtführung auf Laufseite	
<b>Gurtbreite</b>	360 mm 660 mm	330/200 450/250 600/120
<b>Antrieb</b>	3-Phasen-Trommelmotor inkl. Thermokontaktüberwachung	120 W  Schutzart: IP66
<b>Förderband- geschwindigkeit</b>	0,8 m/sec (0,32-1,04 m/sec = 19,2-62,4 m/min) 157,5 ft/min (63,0-204,7 ft/min)	
<b>Elektrische Ausführung</b>		
<b>Betriebsspannung</b>	230 VAC (±10%) 50/60 Hz einphasig	US/CAN 208-240 VAC (±10%)
<b>Stromaufnahme</b>	Max. 8 A/230 VAC	US/CAN Max. 10 A
<b>Externe Absicherung</b>	10 A, träge	
<b>Netzkabel</b>	3 pol CEE Stecker	Blau (L1 + N + PE)
<b>Kühlung</b>	Klimagerät	
<b>Signalelemente</b>	Hupe	Schwarz
<b>Signalleuchte</b>	Röntgenstrahlung an Systemstörung Normalbetrieb Audit Check	Rot Orange Grün Blau
<b>Bedienelemente</b>	Kombinierte Steuer- und Bedieneinheit für Förderband und Röntgenanlage	Drehauptschalter  Schlüsselschalter Not-Aus-Schalter
<b>Potentialfreie Ausgänge</b>	„Machine Inspecting“  „Machine Error“ „Machine X-Ray ON“	Betriebsbereit  Fehlerzustand Röntgenstrahlung EIN
<b>Anschluss- vorbereitung</b>	Ausscheidesystem inkl. Vorbereitung Higher Level Compliance	Max. 2 Ausscheidesysteme
<b>Inspektionssystem</b>		

<b>Röntgenröhre</b>	100 kV/2,0 mA	200 W
<b>Detektionsgenauigkeit</b>	Hochauflösender Röntgendetektor	Genauigkeit: ab Ø 0,3 mm (produktspezifisch)
<b>Peripherie</b>	Industrie-PC mit 15" Touchscreen	Auflösung 16:9
<b>Strahlenschutz</b>	Schutzvorhänge (0,5 mm Pb-Gleichwert) inkl. Verschleißschutz	IP65 Temperaturbereich -26 bis +65 °C
<b>Sicherheitsschalter</b>	Alle für den Strahlenschutz notwendigen Gehäuseteile gesichert mit magnetischen Sicherheitsschaltern	Zweifache Auswertung
<b>Gewicht</b>	Ca. 560 kg	
<b>Schutzart</b>	IP55 IP65 IP66	Klimagerät Gehäuse, Bedienelemente usw. Förderband mit Trommelmotor
<b>Lager- / Transportbedingungen</b>		
<b>Temperatur</b>	-10 °C bis +40 °C +14 °F bis +104 °F	
<b>Luftfeuchtigkeit</b>	5-90%, nicht kondensierend	Relative Luftfeuchtigkeit
<b>Umgebungsbedingungen</b>		
<b>Aufstellort</b>	Innenräume, keine direkte Sonneneinstrahlung	
<b>Temperatur</b>	+5 °C bis +40 °C +41 °F bis +104 °F +5 °C bis +35 °C +41 °F bis +95 °F +5 °C bis +30 °C +41 °F bis +86 °F	330/200 450/250; 600/120 Option Dual Energy
		Die maximalen und typischen Temperaturangaben entsprechen einer Angabe bei 500 Metern über NN. Herabsenkung (Derating) der maximalen/typischen Umgebungstemperatur typisch 1 °C pro 1000 Meter ab 500 Metern über NN.
<b>Reinigungsbedingungen</b>		
<b>Gesamtgerät</b>	Trockenreinigung	Abwischen, Absaugen, Trocknung, usw. Schutzart: IP55 Pmax < 0,3 bar; 30 kPa bei 3 m Abstand
<b>Förderband</b>	Trockenreinigung und Wasserstrahlreinigung	Schutzart: IP66
<b>Wasserstrahl Druck</b>	Pmax < 1,0 bar; 100 kPa bei 3 m Abstand	
<b>Reinigungs-/Desinfektionsmittel</b>	Das Reinigungsmittel muss für die Reinigung von Edelstahl 1.4301, Edelstahl 1.4305, Edelstahl 1.4057, PTFE, POM, Polyamid, PE-UHMW, TPU, Silikon und EPDM geeignet sein.	
<b>Temperaturbereich</b>	Max. +50 °C Max. +122 °F	

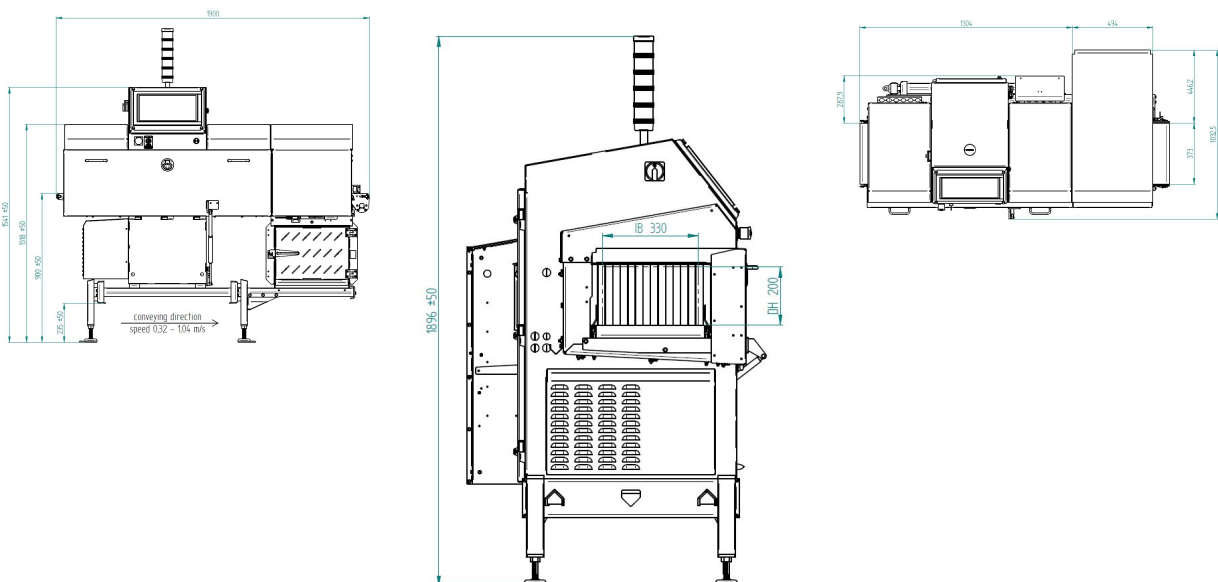
<b>Optionen</b>	<b>Fakten</b>	<b>Details</b>
<b>Ausscheidessystem integriert</b>	Produktgewicht bis 5 kg	Nur für XRE-D pro 330/200
<b>Ausführung</b>	Förderbandverlängerung +500 mm Gesamtlänge dadurch 1.900 mm	Max. 250 mm Packungslänge
<b>Ausscheidessystem</b>	Pusher Pusherschild Higher Level	
<b>Auffangbehälter</b>	Kunststoff-Auffangbehälter	Herausnehmbar
<b>Maximalgewicht Produkt</b>	5 kg	
<b>Mindesthöhe</b>	≥ 6 mm	
<b>Schutzart</b>	IP65	
<b>Elektrische Ausführung</b>	Versorgung und Steuerung erfolgt über Steckverbindung zum Inspektionssystem	Keine zusätzliche Steuerung erforderlich
<b>Pneumatische Ausführung</b>		
<b>Druckluftversorgung</b>	6-8 bar	Kupplungsstecker NW 7,2
<b>Druckluftqualität</b>	Mindestanforderungen müssen kundenseitig erfüllt werden	Reststaub: Klasse 1 Restfeuchte: Klasse 7 Restöl: Klasse 2
<b>Wartungseinheit</b>	Hauptschalter (abschließbar) Filterregler mit Manometer (abschließbar) Einschaltventil Druckaufbauventil Druckschalter Sicherheitseinschaltventil	
<b>Ausscheidessystem separiert</b>	Lange Produkte	
<b>Ausführung</b>	Förderbandverlängerung +800 mm Gesamtlänge dadurch 2.200 mm	Max. 400 mm Packungslänge
<b>Ausscheidessystem</b>	Pusher Pusherschild Higher Level	
<b>Auffangbehälter</b>	Kunststoff-Auffangbehälter	Herausnehmbar
<b>Maximalgewicht Produkt</b>	5 kg	
<b>Mindesthöhe</b>	≥ 6 mm	
<b>Schutzart</b>	IP65	
<b>Elektrische Ausführung</b>	Versorgung und Steuerung erfolgt über Steckverbindung zum Inspektionssystem	Keine zusätzliche Steuerung erforderlich
<b>Pneumatische Ausführung</b>		
<b>Druckluftversorgung</b>	6-8 bar	Kupplungsstecker NW 7,2
<b>Druckluftqualität</b>	Mindestanforderungen müssen kundenseitig erfüllt werden	Reststaub: Klasse 1 Restfeuchte: Klasse 7 Restöl: Klasse 2

<b>Wartungseinheit</b>	Hauptschalter (abschließbar) Filterregler mit Manometer (abschließbar) Einschaltventil Druckaufbauventil Druckschalter Sicherheitseinschaltventil	
<b>Ausscheidesystem separiert</b>	Schwere Produkte	Nur für XRE-D pro 450/250 und 600/120
<b>Ausführung</b>	Förderbandverlängerung +800 mm Gesamtlänge dadurch 2.200 mm Max. Produktgewicht 15kg, max. Bandbelastung 15 kg	Max. 400 mm Packungslänge
<b>Ausscheidesystem</b>	Pusher Pusherschild Higher Level	Rollengang
<b>Auffangbehälter</b>	Kunststoff-Auffangbehälter	Herausnehmbar
<b>Maximalgewicht Produkt</b>	15 kg	
<b>Mindesthöhe</b>	≥ 6 mm	
<b>Schutzart</b>	IP65	
<b>Elektrische Ausführung</b>	Versorgung und Steuerung erfolgt über Steckverbindung zum Inspektionssystem	Keine zusätzliche Steuerung erforderlich
<b>Pneumatische Ausführung</b>		
<b>Druckluftversorgung</b>	6-8 bar	Kupplungsstecker NW 7,2
<b>Druckluftqualität</b>	Mindestanforderungen müssen kundenseitig erfüllt werden	Reststaub: Klasse 1  Restfeuchte: Klasse 7 Restöl: Klasse 2
<b>Wartungseinheit</b>	Hauptschalter (abschließbar) Filterregler mit Manometer (abschließbar) Einschaltventil Druckaufbauventil Druckschalter Sicherheitseinschaltventil	
<b>Dual Energy Detektor</b>	Nachweis von weichen Verunreinigungen (Knochen, Knorbel)	
<b>Gurt-Schnellwechselsystem</b>	Förderbandrahmen und Schnellspanner für schnellen Transportgurtwechsel	Nur in Kombination mit der Option Ausscheidesystem separiert
<b>Long Life Generator</b>	Gewährleistungsverlängerung auf Generator 30.000 h oder 5 Jahre	
<b>Software-Paket</b>	Vollständigkeitskontrolle Gewichtsabweichung Clip-Erkennung Formabweichungen	
<b>Login-Paket</b>	User Login mit RFID Chip	Kompatibel mit Mifare ISO 14443 und ISO 15639

## Infografik



## Maßzeichnungen



---

**Bizerba SE & Co. KG**

Wilhelm-Kraut-Straße 65  
72336 Balingen

T +49 7433 12-0  
F +49 7433 12-2696  
[marketing@bizerba.com](mailto:marketing@bizerba.com)

**[www.bizerba.com](http://www.bizerba.com)**