

GLM-Bmaxx 350/700; GLM-Bmaxx 150

GLM-Bmaxx ... eine bessere Erfahrung mit jedem Etikett ... Der automatische Bizerba Etikettierer GLM-Bmaxx macht es Ihnen einfach. Er lässt sich problemlos in Förderanlagen und Datensysteme einbinden und stellt so die fehlerfreie Kennzeichnung vom Karton bis zur Palette sicher. Mit dem leistungsstarken Prozessor ist er für heutige und künftige Anforderungen gerüstet.



Mehr Informationen
Hohe Leistung mit einer breiten Palette von Lösungen und Optionen.

Spezifikationen	Fakten	Details
Drucktechnik	Druckverfahren	Thermodirekt (optional Thermotransfer)
	Auflösung	8 dot/mm (optional 12 dot/mm)
	Druckbreite	80 mm (optional 104, 168 mm)
	Druckgeschwindigkeit	max. 250 mm/s
	Etikettendurchlass	120 mm (optional 170 mm)
Drucker	Etikettengröße	min. 52 mm (B) x 74 mm (L), DIN A8 max. 148 mm (B) x 210 mm (L), DIN A5
	Etikettenrolle	Kerndurchmesser 76 mm Außendurchmesser max. 300 mm
	Thermotransferband	Kerndurchmesser 25,4 mm Außendurchmesser 81 mm
Applikator	GLM-Bmaxx 150F	Tamp-Blow oder Stempelapplikator für frontales oder seitliches Etikettieren mit Schwenkarm 150 mm
	GLM-Bmaxx 350S/T	Tamp-Blow oder Stempelapplikator mit Hublänge 350 mm für ein Etikettieren von oben oder seitlich
	GLM-Bmaxx 700S/T	Tamp-Blow oder Stempelapplikator mit Hublänge 700 mm für ein Etikettieren von oben oder seitlich
Strichcodevarianten	Alle gängigen Barcodevarianten	EAN/UPC 8, EAN/UPC 13, EAN/UPC 128, Code 2/5 int. Code 39, Code 128, GS1-128, PDF417, PDF417 mit AI, GS1 DataBar Omni, GS1 DataBar, Data Matrix, QR-Code
Netzspannung	230 V / 50-60 Hz	
	110 V / 60 Hz	
Schnittstellen	Ethernet TCP/IP optional RS232, RS422, TTY	
Betriebstemperatur	0 °C bis +40 °C	Stand-by bis -10 °C
Luftfeuchtigkeit	20-90 % nicht kondensierend	
Schutzart	IP20	
Speicher	2 GB	Compact Flash-Karte
Bedienpanel	Bedienung über Tastatur	Optional GT-12E oder GT-12C mit 12" Farb-Touchscreen
	Anzeige 7" Farb-Display	

Optionen

Optionen

Fakten

Details

Thermotransfer-Einrichtung

Abdruck erfolgt über Thermotransferband

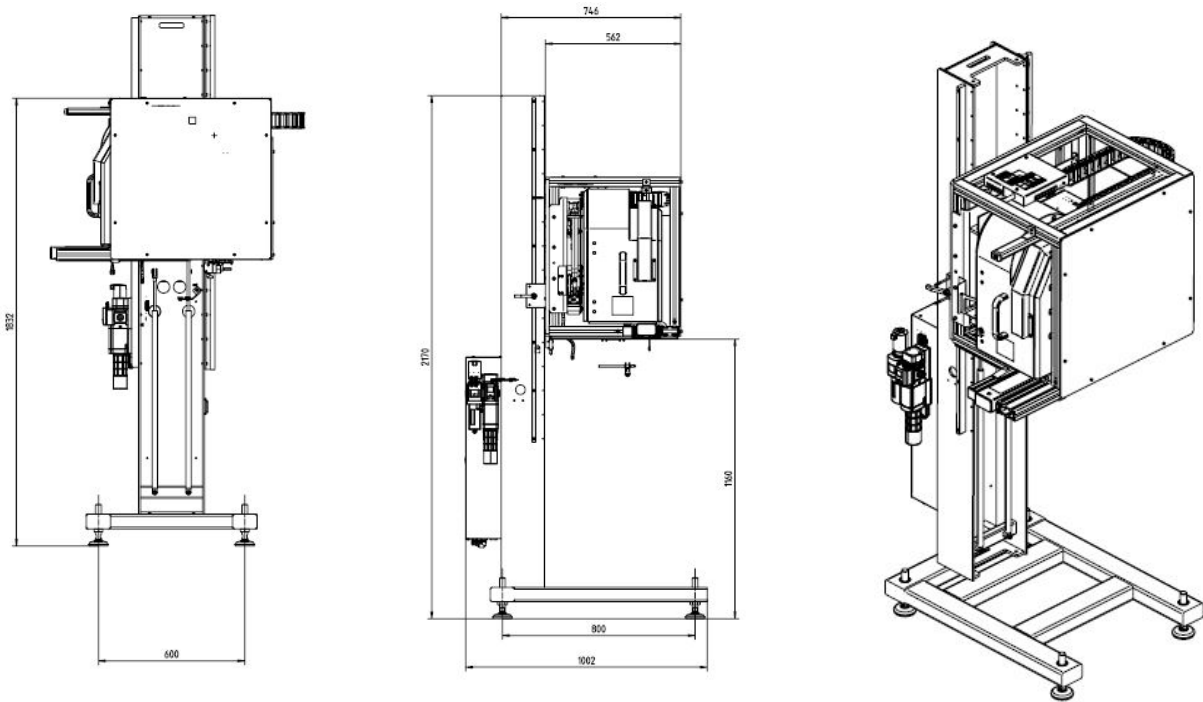
Windows - Druckertreiber

Applikations-Management

ZPL2 - Converter

Applikations-Management

Maßzeichnungen



Bizerba SE & Co. KG

Wilhelm-Kraut-Straße 65
72336 Balingen

T +49 7433 12-0

F +49 7433 12-2696

marketing@bizerba.com

www.bizerba.com