

GLM-levo 40

Die kraftvolle Auszeichnungslösung im Hochlastbereich: GLM-levo 40 etikettiert automatisch große und schwere Produkte. Profitieren Sie von seiner hohen Flexibilität, z.B. bei der Form der auszuzeichnenden Produkte oder der Position, Größe und Form der Etiketten. Ihr weiterer Vorteil mit dem netzwerkfähigen GLM-levo 40: sein robustes und langlebiges Edelstahl-Design.

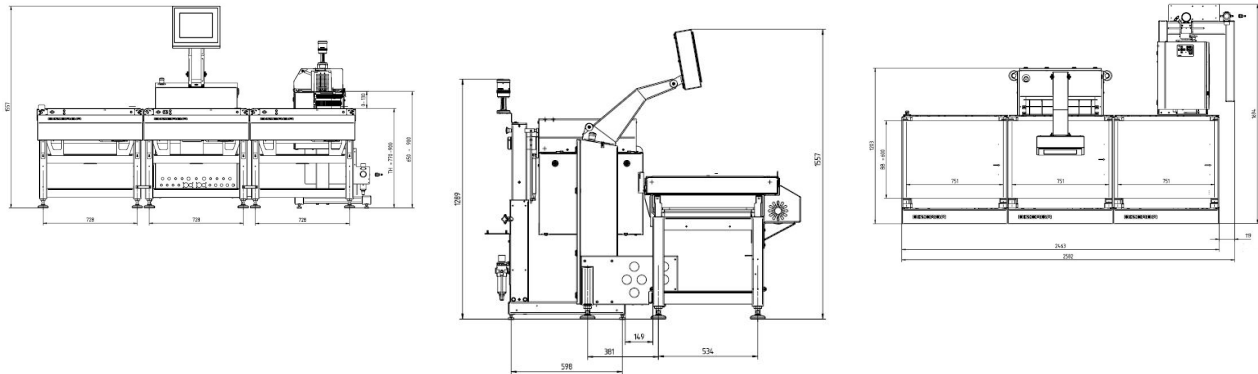


Mehr Informationen
Hohe Leistung mit einer breiten Palette von Lösungen und Optionen.

Spezifikationen	Fakten	Details
Wägebereiche	15 kg/5 g	100 g
	30 kg/5 g	100 g
	30 kg/10 g	200 g
	60 kg/10 g	200 g
	60 kg/20 g	400 g
Drucktechnik	Druckverfahren	Thermodirekt (optional Thermotransfer)
	Auflösung	8 dot/mm (optional 12 dot/mm)
	Druckbreite	80 mm (optional 104 mm, 168 mm)
	Druckgeschwindigkeit	150 mm/s (optional 250 mm/s)
	Etikettendurchlass	170 mm
Etikettierer	Etikettengröße	B x L Min. 30 mm x 30 mm Max. 150 mm x 210 mm, mit A5 Applikator
	Etikettenrolle	Kern Ø 76 mm, optional Ø 40, 74-82 mm, 99-107 mm Außen max. 300 mm
	Thermotransferband	Kerndurchmesser 25,4 mm Außendurchmesser 81 mm
Etikettiertechnik	Blasapplikator	Druckluftversorgung 6 bar
	Stempelapplikator	Druckluftversorgung 2 bar
	Rotationsapplikator	
Packungsgröße	L x B x H	Abhängig von Waagenbandabmessung
	Min. 200 mm x 50 mm x 10 mm Max. 700 mm x 600 mm x 500 mm	
Auszeichnungsleistung	Max. 55 Packungen pro Minute	Abhängig von Gerätevariante, Gewicht, Packungsart und Etikettengröße
Strichcodevarianten	Alle gängigen Barcodevarianten	EAN/UPC 8, EAN/UPC 13, EAN/UPC 128, Code 2/5 int. Code 39, Code 128, GS1-128, PDF 417, PDF 417 mit AI, GS1 DataBar Omni, GS1 DataBar, Data Matrix, QR-Code
Netzspannung	400 V/50 Hz, 208 V/60 Hz (Variante)	
Schnittstellen	Ethernet TCP/IP, RS232	
Betriebstemperatur	0 °C bis 40 °C	Standby bis -10 °C
Luftfeuchtigkeit	20-90 % nicht kondensierend	
Schutzart	IP20	Drucker
	IP54	Schaltschrank
Bedienpanel	GT-12C mit 12" LCD-Touchdisplay	

Optionen	Fakten	Details
Thermotransfereinrichtung	Abdruck erfolgt über Thermotransferband	
Applikator	Blas-, Rotations-, Stempelapplikator	
Automatische Verstellung	Motorische Höhen-, Querverstellung des Top-Etikettierer	
Ausführung	1-Band, 2-Band, 3-Band, 4-Band Gerät	

Maßzeichnungen



Bizerba SE & Co. KG
 Wilhelm-Kraut-Straße 65
 72336 Balingen

T +49 7433 12-0
 F +49 7433 12-2696
 marketing@bizerba.com

www.bizerba.com